


**BOSCH**

博世 科技成就生活之美

## LBC 3951/11 天花扬声器



LBC 3951/11 是一款结构紧凑的 6 W 扬声器，配有穿孔金属面罩。它具有超凡的音频性能，内置安装夹，可以方便进行安装。扬声器的前部达到 IPx4 防水等级，因此可以安装在潮湿环境中。

### 基本功能

LBC 3951/11 配备带塑料围边的穿孔金属面罩，颜色为美观时尚的米白色 (RAL)。扬声器的精美造型可与现代化的室内装潢、照明设备完美融合，和谐共存。

扬声器具有超宽的开放角度，这表示仅需较少的扬声器即可覆盖指定区域。宽广的频率范围可以实现更佳的语音和音乐回放效果。此外，扬声器配有 100 V 匹配变压器，其初级绕组上的跳线接头使用户可以选择全功率、半功率和八分之一功率。

扬声器(带特制纸音盆)的前部符合 IPx4 防水等级，可以安装在潮湿环境中，例如浴室、桑拿房、中庭和游泳池。

### 证书与认可

所有塑料部件均采用高强度 ABS 阻燃材料制成(符合 UL 94V0 标准)。

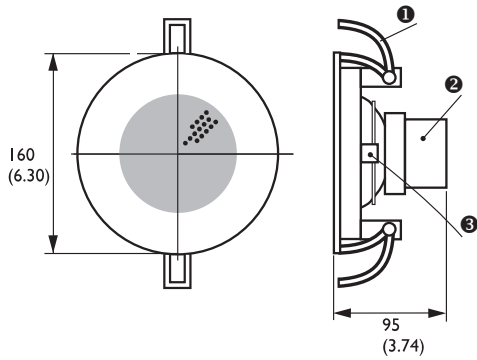
- ▶ 体形小巧而功能强大
- ▶ 超宽的开放角度
- ▶ 美观时尚的造型
- ▶ 安装简便
- ▶ 防止液体溅入
- ▶ 符合国际安装和安全标准

所有博世扬声器均符合 IEC 268-5 功率处理能力 (PHC) 标准，能在额定功率下连续运行 100 个小时。此外，博世还对其进行了模拟声学反馈曝露 (SAFE) 测试，确保它们可以在短时间内承受两倍的额定功率。这确保了扬声器在极端条件下的高可靠性，提高了客户满意度，延长了使用寿命，并且显著降低了发生故障或性能下降的几率。

| 地区 | 认证                   |
|----|----------------------|
| 欧洲 | CE                   |
| 安全 | 符合 EN 60065 标准       |
| 防水 | 符合 EN 60529, IPx4 标准 |

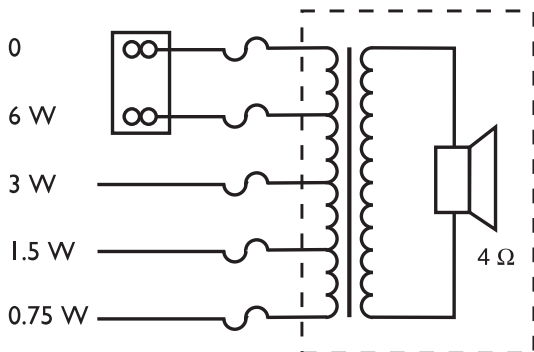
### 安装/配置

扬声器内置安装夹，用户可以方便地将其固定在天花板开孔中。天花板的厚度可以在 9 至 25 毫米之间。此外，还提供了用于准确在天花板上标记开孔的模板。用户可以通过带有推入式端子的接线盒进行布线，从而在不使用任何特殊工具的情况下进行安装。接线盒还可以进行环路布线。随附的变压器布线提供 6 W 额定输出功率，也可以使用彩色导线和接线盒轻松更改跳线，从而提供不同的功率。

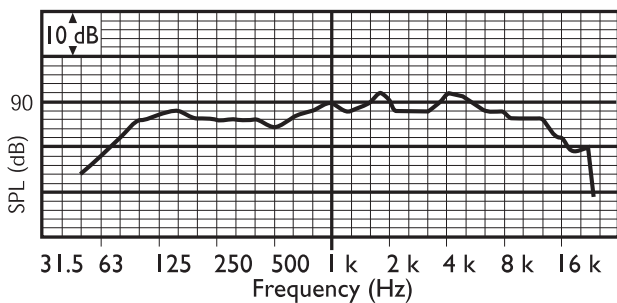


- 01 安装夹
- 02 匹配变压器
- 03 接线盒

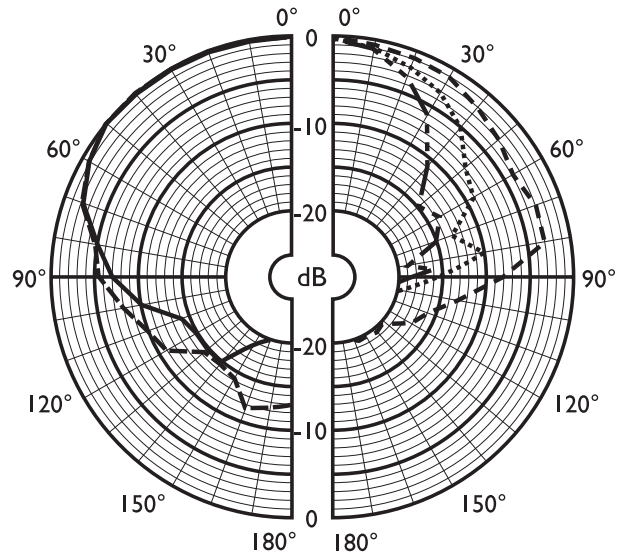
尺寸 (单位: 毫米 [英寸])



电路图



频率响应



指向性图样

|         | 125 Hz | 250 Hz | 500 Hz | 1 kHz | 2 kHz | 4 kHz | 8 kHz |
|---------|--------|--------|--------|-------|-------|-------|-------|
| SPL 1.1 | 87     | 87     | 85     | 88    | 89    | 89    | 86    |
| SPL(最大) | 95     | 95     | 93     | 96    | 97    | 97    | 94    |
| Q 值     | 4      | 5.6    | 2.2    | 3.2   | 4.6   | 10.7  | 19    |
| 效率      | 0.16   | 0.11   | 0.18   | 0.25  | 0.22  | 0.09  | 0.03  |
| 水平角度    | 180    | 180    | 180    | 170   | 160   | 80    | 60    |
| 垂直角度    | 180    | 180    | 180    | 170   | 160   | 80    | 60    |

每倍频程的声学特性

### 技术规格

#### 电气指标\*

|      |                |
|------|----------------|
| 最大功率 | 9 W            |
| 额定功率 | 6/3/1.5/0.75 W |

声压级 99 dB/91 dB( 声压级 )  
6 W/1 W ( 4 kHz, 1 米 ) 时

有效频率范围 (-10 dB) 60 Hz 至 18 kHz

开放角度 170°/80°  
1 kHz/4 kHz (-6 dB) 时

额定电压 100 V

额定阻抗 1667 欧姆

连接器 2 极推入式接线盒

\* 技术性能数据符合 IEC 60268-5 标准

## 机械指标

|       |                                     |
|-------|-------------------------------------|
| 直径    | 160 毫米( 6.30 英寸 )                   |
| 最大厚度  | 95 毫米( 3.74 英寸 )                    |
| 天花板厚度 | 9 至 25 毫米( 0.35 至 0.98 英寸 )         |
| 安装开孔  | 145 毫米( 5.71 英寸 )                   |
| 扬声器直径 | 101.6 毫米( 4 英寸 )                    |
| 重量    | 690 克( 1.52 磅 )                     |
| 颜色    | 米白色( RAL 9010)                      |
| 磁铁重量  | 101 克( 3.57 盎司 )                    |
| 环境要求  |                                     |
| 操作温度  | -25°C 至 +55°C( -13°F 至 +131°F )     |
| 存储温度  | -40 °C 至 +70 °C( -40 °F 至 +158 °F ) |
| 相对湿度  | <95%                                |

## 订购信息

|  |                   |
|--|-------------------|
| <b>LBC 3951/11</b> 天花扬声器<br>带穿孔金属面罩的 6 W 扬声器。    | <b>LBC3951/11</b> |
| 硬件附件   |                   |
| <b>LBC 1256/00 EVAC</b> 连接适配器<br>3 极螺丝连接器, 100 个 | <b>LBC1256/00</b> |

中国大陆联络方式:  
上海  
中国上海天目西路218号  
办公楼第一座3105-3110室  
邮编: 200070  
电话: +86 21 63172155  
传真: +86 21 63173023  
[www.boschsecurity.com.cn](http://www.boschsecurity.com.cn)

中国香港联络方式:  
香港  
香港 沙田安心街11号5楼  
华顺广场 506-509室  
电话: +852 2635 2815  
传真: +852 2648 7986  
[www.boschsecurity.com.cn](http://www.boschsecurity.com.cn)

**Represented by**